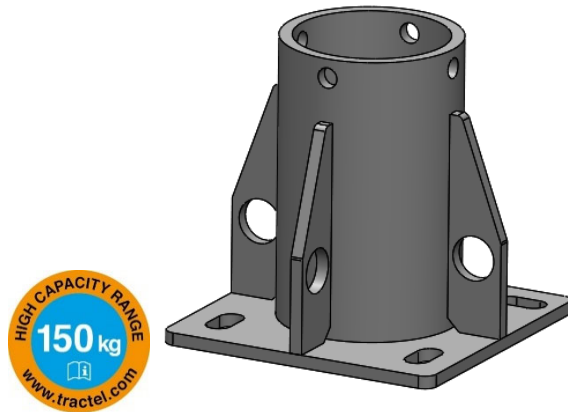


## APLICACIONES

El soporte a suelo en acero inoxidable Davitrac™ / Davimast™ está diseñado exclusivamente para instalarse con el Davitrac™ o Davimast™ fabricado por Tractel®. Este adaptador permite instalar el Davitrac™ o Davimast™ en cualquier punto de una superficie horizontal. Está equipado con 4 puntos de anclaje EPI de 150 kg. Se puede asegurar un máximo de 2 operadores al instalar el Davitrac™ o Davimast™.

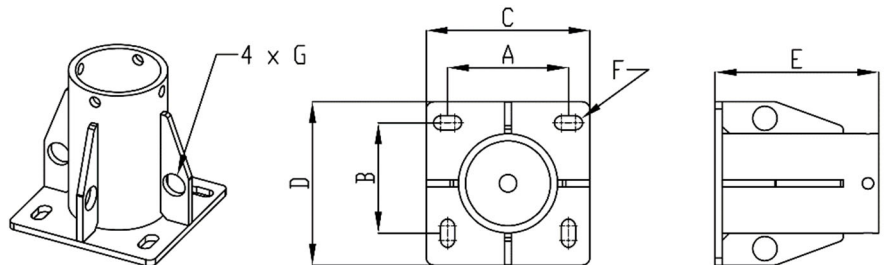


El soporte a suelo montado Davitrac™ / Davimast™ se fija al suelo con 4 anclajes químicos de alta resistencia con un diámetro de 16 mm.

Se puede instalar sin herramientas específicas y es rápido y fácil de instalar. Permite que el Davitrac™ o Davimast™ gire 360°.

## CARACTERÍSTICAS TÉCNICAS

- Material: acero inoxidable 316 L
- Peso neto: 13.4 kg
- A: 170 mm
- B: 155 mm
- C: 230 mm
- D: 230 mm
- E: 230 mm
- F: 20 mm
- G: Punto de anclaje EPI



## NORMAS APLICABLES

- EN795-A:2012: Punto de anclaje anticaída
- CEN/TS16415: Multiusuario de 150 kg

## PRODUCTOS EXISTENTES

Código	Descripción	Peso	Dimensiones
218008	Soporte a suelo de acero inox Davimast™ / Davitrac™	13.4 kg	230 x 230 x 230 mm

## INFORMACIÓN LOGÍSTICA

Código	Descripción	Código EAN	Peso (incl. embalaje)	Tamaño embalaje
218008	Soporte a suelo de acero inox Davimast™ / Davitrac™	3600232180081	13.5 kg	230 x 230 x 230 mm